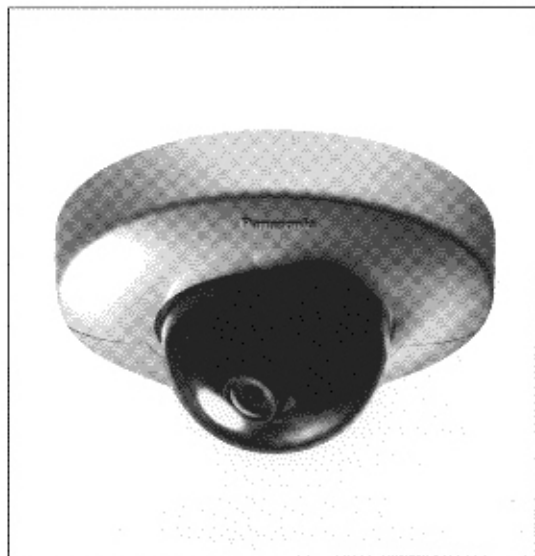


Operating Instructions

Color CCTV Camera
WV-CF202
CCTV Camera
WV-BF102



Panasonic®

Before attempting to connect or operate this product,
please read these instructions completely.

ENGLISH

FRANÇAIS

**CAUTION**RISK OF ELECTRIC SHOCK
DO NOT OPEN**CAUTION:**

TO REDUCE THE RISK OF ELECTRIC SHOCK, DO NOT REMOVE COVER (OR BACK). NO USER SERVICEABLE PARTS INSIDE. REFER SERVICING TO QUALIFIED SERVICE PERSONNEL.



SA 1965

The lightning flash with arrowhead symbol, within an equilateral triangle, is intended to alert the user to the presence of uninsulated "dangerous voltage" within the product's enclosure that may be of sufficient magnitude to constitute a risk of electric shock to persons.



SA 1966

The exclamation point within an equilateral triangle is intended to alert the user to the presence of important operating and maintenance (servicing) instructions in the literature accompanying the appliance.

For U.S.A.

Warning:

This equipment generates and uses radio frequency energy and if not installed and used properly, i.e., in strict accordance with the instruction manual, may cause harmful interference to radio communications. It has been tested and found to comply with the limits for a Class A computing device pursuant to Subpart J of Part 15 of FCC Rules, which are designed to provide reasonable protection against such interference when operated in a commercial environment.

The serial number of this product may be found on the top of the unit.

You should note the serial number of this unit in the space provided and retain this book as a permanent record of your purchase to aid identification in the event of theft.

Model No. _____

Serial No. _____

WARNING:

TO PREVENT FIRE OR ELECTRIC SHOCK HAZARD, DO NOT EXPOSE THIS APPLIANCE TO RAIN OR MOISTURE.

CONTENTS

PREFACE	2
FEATURES	2
PRECAUTIONS	3
MAJOR OPERATING CONTROLS AND THEIR FUNCTIONS	4
CONNECTION	6
INSTALLATION	8
ADJUSTMENT	14
PREVENTION OF BLOOMING AND SMEAR	17
SPECIFICATIONS	18
STANDARD ACCESSORIES	20
OPTIONAL ACCESSORIES	20

PREFACE

Panasonic's WV-CF202/WV-BF102 CCTV camera is designed for advanced video surveillance with a new concept, mini-dome shape, and introduces a new level of the high picture quality and high resolution through the use of a 1/4-inch interline transfer CCD image sen-

sor having 512 horizontal pixels (picture elements) and one chip signal processor. Additionally, optional lenses with various angular of view are available to meet your needs.

FEATURES

WV-CF202

- Signal-to-noise ratio of 46 dB
- Maximum illumination of 10 lux (1 foot-candle)
- Horizontal resolution of 330 lines

WV-BF102

- Signal-to-noise ratio of 46 dB
- Maximum illumination of 0.5 lux (0.05 foot-candle)
- Horizontal resolution of 370 lines

PRECAUTIONS

1. Do not attempt to disassemble the camera.

To prevent electric shock, do not remove screws or covers.

There are no user serviceable parts inside. Ask a qualified service person for servicing.

2. Handle the camera with care.

Do not abuse the camera. Avoid striking, shaking, etc. The camera could be damaged by improper handling or storage.

3. Do not expose the camera to rain or moisture, or try to operate it in wet areas.

This model is produced for indoor use. If the camera is exposed to rain or moisture, turn the power off immediately and ask a qualified service person for servicing. Moisture can damage the camera and also create the danger of electric shock.

4. Do not use strong or abrasive detergents when cleaning the camera body.

Use a dry cloth to clean the camera when dirty. In case the dirt is hard to remove, use a mild detergent and wipe gently.

5. Never face the camera towards the sun.

Do not aim the camera at bright objects. Whether the camera is in use or not, never aim it at the sun or other extremely bright objects. Otherwise, blooming or smear may be caused.

6. Do not use chemical e.g. thinner or benzene for cleaning the lens.

When the lens becomes dirty, wipe it using a soft cloth or a cloth-soaked with alcohol. Using chemical e.g. thinner or benzene for cleaning the lens may damage the surface of the lens.

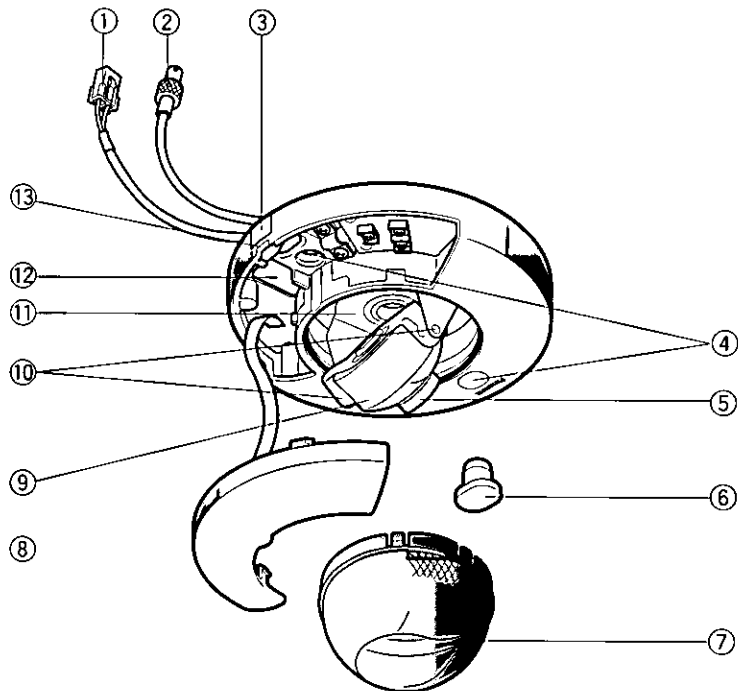
7. Do not operate the camera beyond the specified temperature, humidity or power source ratings.

Use the camera under conditions where temperature is between -10°C - $+50^{\circ}\text{C}$ (14°F - 122°F), and humidity is below 90%. The input power source is 12V DC.

Caution:

To prevent fire or electric shock hazard, a UL listed wire (VW-1, style 1007) should be used for 12V DC Input Terminals.

MAJOR OPERATING CONTROLS AND THEIR FUNCTIONS



- ① **DC Power Input Connector**
This connector is for connecting the 12V DC power supply cable.
- ② **Video Output Connector**
This connector is for connecting with the VIDEO IN connector of the monitor.
- ③ **Cable Exit**
Pass the cables through this concave when installing on the ceiling/wall.
- ④ **Camera Mounting Screw Holes**
Mount the camera by fixing with screws through these holes.
- ⑤ **Lens**
Rotate this lens to adjust the focus.
- ⑥ **Rubber Cap (standard accessory)**
Attach this cap on the camera mounting screw hole.
- ⑦ **Dome Cover**
This protects the camera head.
- ⑧ **Panel Cover**
Open this cover when installing the camera or connecting the cables.

- ⑨ **Camera Head**
This adjusts the tilting angle of the camera.
- ⑩ **Lens Holder**
These holders bring the picture in an upright position on the monitor screen.
- ⑪ **Panning Table**
This adjusts the panning angle of the camera.
- ⑫ **Cable Hole**
Pass the cables through this hole when installing on the ceiling/wall.
- ⑬ **Panel Cover Detaching Slit**
Insert a tool, such as a screwdriver (-), into this slit to open the panel cover.

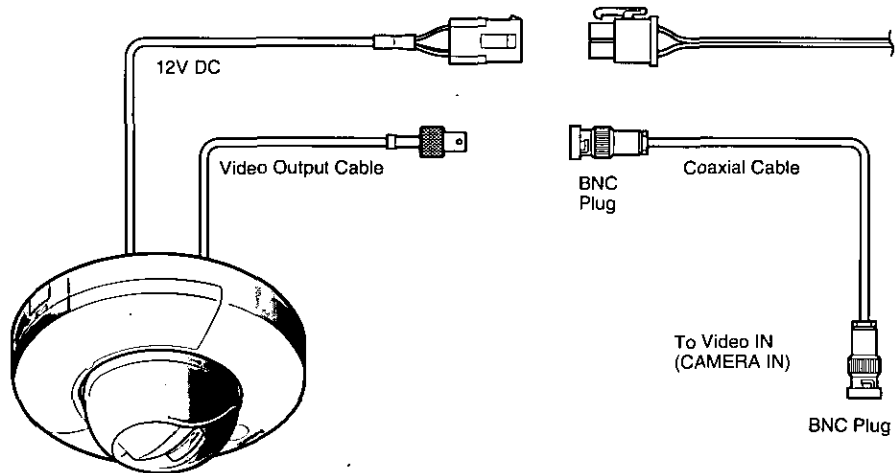
Cautions:

- Connect to 12 V DC (10.5 V-16 V) class 2 power supply only. Make sure to connect the grounding lead to the GND terminal when the power is supplied from a 12 V DC power source.
- To prevent fire or electric shock hazard, use a UL listed wire VW-1, style 1007 cable for the Input Terminal.

CONNECTION

Precaution:

The following connections should be made by qualified service personnel or system installers.



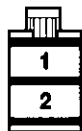
• Power supply connection

Recommended wire gauge sizes for 12 V DC line.

Copper wire size (AWG)		#24 (0.22mm ²)	#22 (0.33mm ²)	#20 (0.52mm ²)	#18 (0.83mm ²)
Length of Cable (Approx.)	(m)	20	30	45	75
	(ft)	65	100	160	260

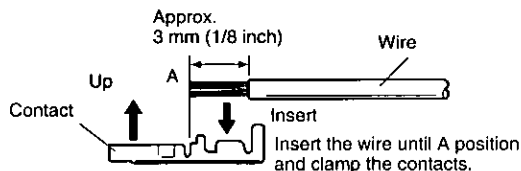
Accessory Connector Information

Pin No.	Power Source	Cable Color
1:	Ground	Black
2:	DC 12V	White



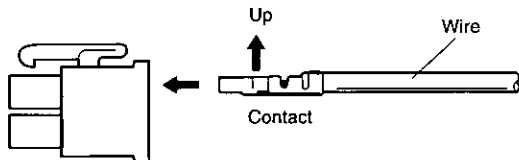
How to assemble the cable with the accessory connector

Strip back the cable jacket approx. 3 mm (1/8 inch) and separate the individual conductors.



Prepare the individual conductors for clamping. Use MOLEX band tool part number 57027-5000 (for UL-Style Cable UL1015) or 57026-5000 (for UL-Style UL1007) for clamping the contacts.

After clamping the contacts, push them into the proper holes in the accessory connector of this camera until they snap in place.



Cautions

- Shrinking the cable-entry seal is a one-time procedure. Do not shrink the cable-entry seal until it has been ascertained that the unit is functioning. **CONNECT THIS TO 12V DC CLASS 2 POWER SUPPLY ONLY.**
- To prevent fire or electric shock hazard, the UL listed wire VW-1 style 1007 should be used for the cable for 12V DC Input Terminals.

INSTALLATION

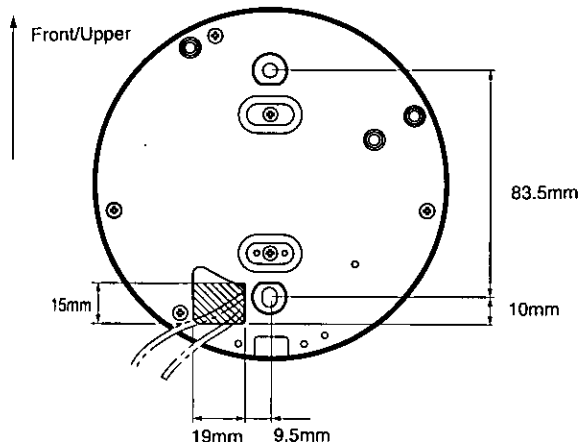
Important Notices:

- The following installation should be made by qualified service personnel or system installers and should conform to all local codes.
- Be sure to use a ceiling board having enough strength to support this camera.

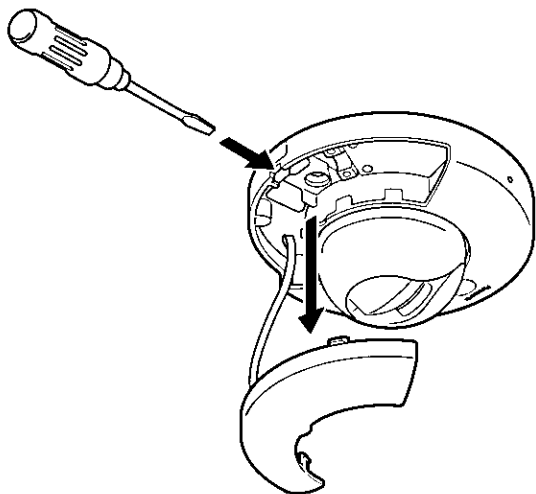
Mounting the camera when you can make a hole for the cables on the ceiling/wall.

When you can make a hole for the cables on the ceiling/wall where the camera to be installed, proceed as follows;

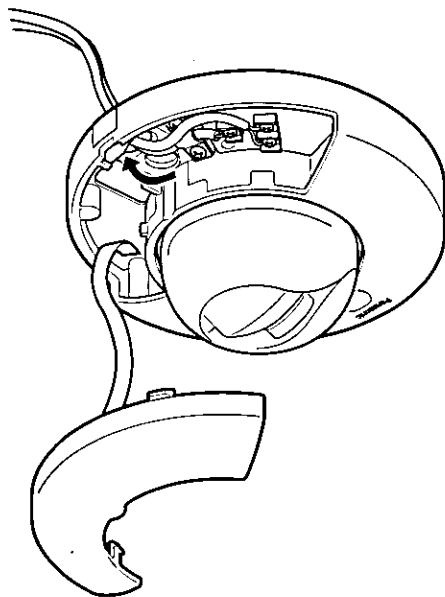
1. Make a hole on the ceiling/wall after checking the place the camera to be installed with making reference to the diagram right.



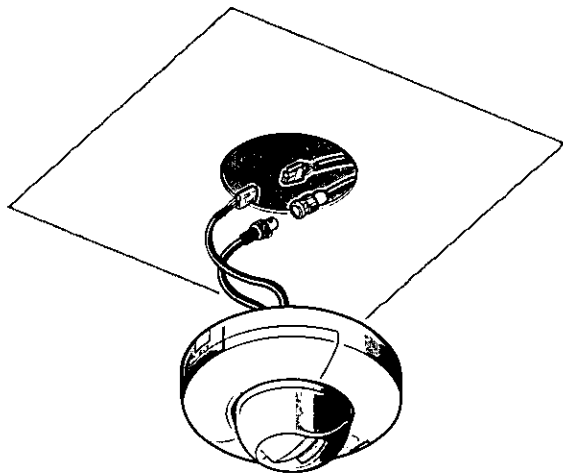
2. Open the panel cover by using a tool, such as a screwdriver (-).



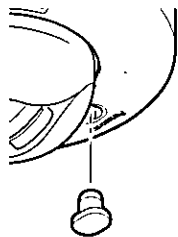
3. Pass the cables through the cable hole.



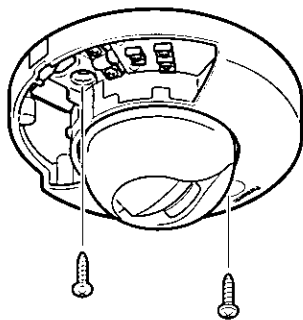
4. Connect the cables as described in the previous section "CONNECTION".



5. Remove the rubber cap from the camera mounting screw hole on the camera cover.

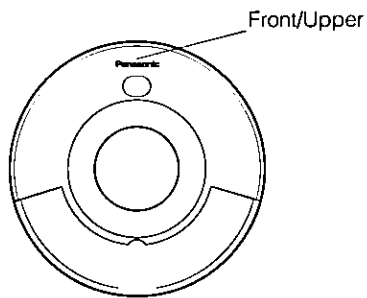


6. Mount the camera onto the ceiling/wall by fixing with the mounting screws.

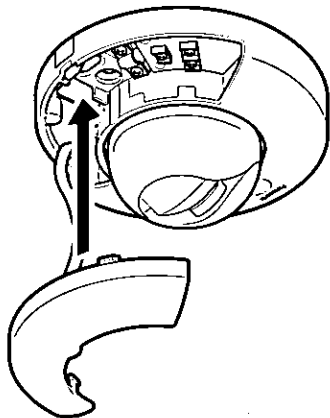


Note: Before fixing with the screws, confirm the direction of the camera by checking the position of the logo "Panasonic" on the camera cover.

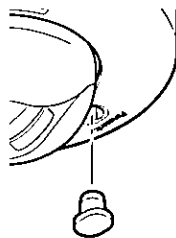
"Panasonic" logo indicates the front (when installed on the ceiling)/upper (when installed on the wall) direction of the camera.



7. Close the panel cover. Make sure the panel cover is closed properly and firmly.



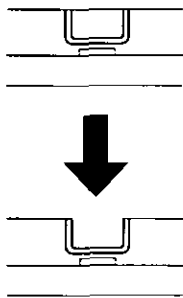
8. Attach the rubber cap into the camera mounting screw hole on the camera cover.



Mounting the camera when you can not make a hole for the cables on the ceiling/wall.

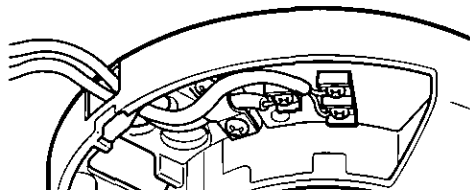
When you can not make a hole for the cables on the ceiling/wall where the camera to be installed, proceed as follows;

1. When you can not make a hole in the ceiling/wall to pass the cables through, cut and remove the plastic part to make the concave for cables.

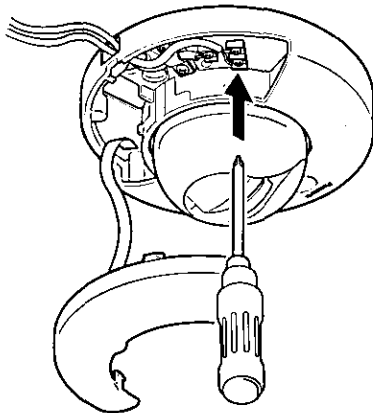


2. Open the panel cover by using a tool, such as a screwdriver (-).

3. Detach the video output connector cable and the DC power input connector cable from the camera.



4. Pass the cables through the concave, and attach the cables to the camera again.



5. Connect the cables as described in the previous section "CONNECTION".
6. Remove the rubber cap from the camera mounting screw hole on the camera cover.
7. Mount the camera onto the ceiling/wall by fixing with the mounting screws.

Note: Before fixing with the screws, confirm the direction of the camera by checking the position of the logo "Panasonic" on the camera cover.

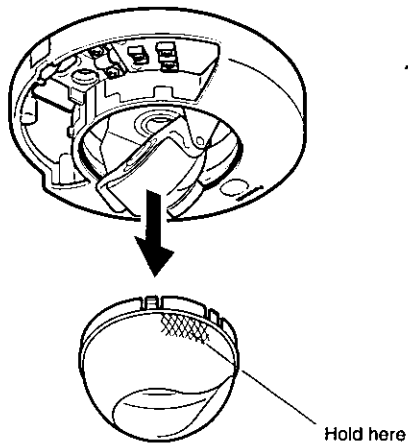
"Panasonic" logo indicates the front (when installed on the ceiling)/upper (when installed on the wall) direction of the camera.

8. Close the panel cover. Make sure the panel cover is closed properly and firmly.
9. Attach the rubber cap into the camera mounting screw hole on the camera cover.

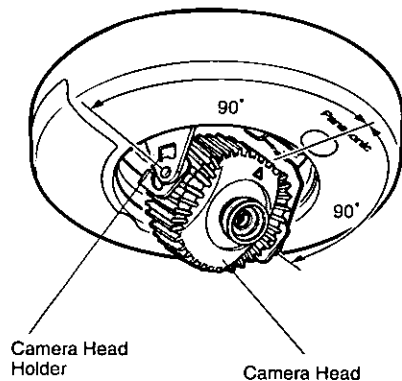
ADJUSTMENT

1. Panning

1. Remove the dome cover from the camera.



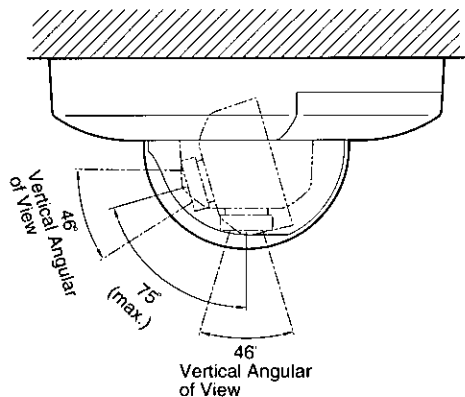
2. Adjust the direction of the camera head by moving the panning table. To move the panning table, hold the camera head holder and move it. The panning table can be moved $\pm 90^\circ$ (180°).



2. Tilting the camera

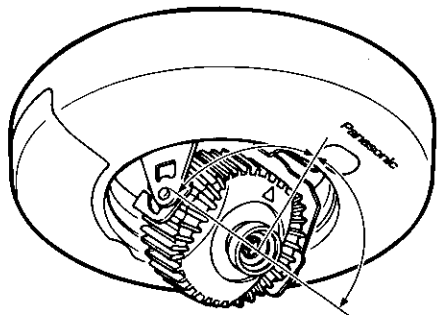
The tilting angle is shown below.

The camera head can be tilted $\pm 75^\circ$ (150°).



3. Uprighting the picture

Bring the picture on the monitor screen in an upright position by turning the camera head. To turn the camera head, hold the camera head and turn it. The camera head can be turned $\pm 90^\circ$ (180°).

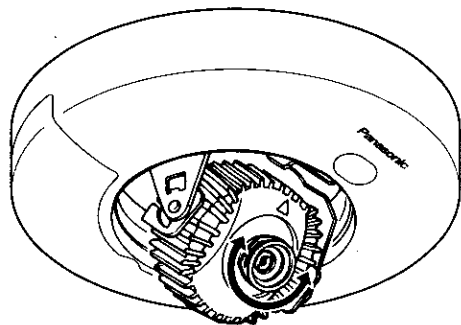


Notes:

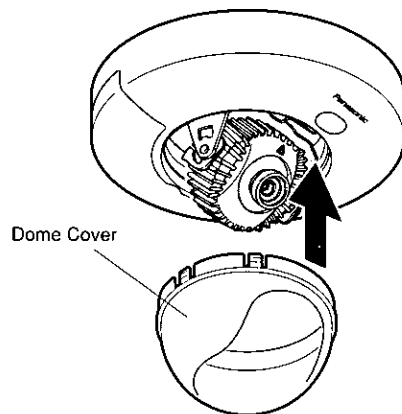
- Uprighting the picture on the monitor screen is usually necessary. (Refer to 3. Uprighting the picture.)
- The shadow of the dome cover will be taken by the camera when the camera head is tilted close to the camera cover. When an optional lens is installed on the camera, see the operational instruction of the lens and check the angular field of view.

4. Focusing

Adjust the focus by turning the lens.

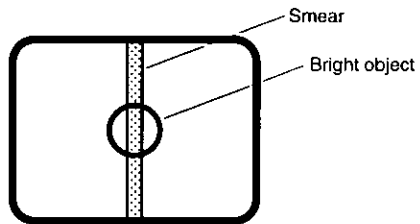


After adjusting the focus, attach the dome cover to the camera body.



PREVENTION OF BLOOMING AND SMEAR

When the camera is aimed at a bright light, such as a spotlight, or a surface that reflects bright light, smear or blooming may appear. Therefore, the camera should be operated carefully in the vicinity of extremely bright objects to avoid smear or blooming.



SPECIFICATIONS

WV-CF202

Pick-up Device:	512 (H) x 492 (V) pixels, Interline Transfer CCD
Scanning Area:	3.16 (H) x 2.72 (V) mm (Equivalent to scanning area of 1/4" pick-up tube)
Scanning:	525 lines / 60 fields / 30 frames
Horizontal:	15.734 kHz
Vertical:	59.94 Hz
Synchronization:	Internal
Video Output:	1.0 V[p-p] NTSC composite 75 Ω / BNC connector
Horizontal Resolution:	330 lines
Signal-to-Noise Ratio:	46 dB (AGC OFF, weight ON)
Minimum Illumination:	10 lx (1 foot-candle) at WIDE end
Angular Field of View:	Horizontal; 62° Vertical; 46°
Electronic Light Control:	Equivalent to continuous variable shutter speed between 1/60 s and 1/10 000 s
White Balance:	ATW
Ambient Operating Temperature:	-10°C - +50°C (14°F - 122°F)
Ambient Operating Humidity:	Less than 90%
Power Source:	12V DC, 110mA
Dimensions:	64 (H) x 130 (D) mm [2-1/2" (H) x 5-1/8" (D)]
Weights:	0.3 kg (0.7 lbs.)

Weights and dimensions indicated are approximate.
Specifications are subject to change without notice.

WV-BF102

Pick-up Device:	512 (H) x 492 (V) pixels, Interline Transfer CCD
Scanning Area:	3.16 (H) x 2.72 (V) mm (Equivalent to scanning area of 1/4" pick-up tube)
Scanning:	525 lines / 60 fields / 30 frames
Horizontal:	15.734 kHz
Vertical:	59.94 Hz
Synchronization:	Internal
Video Output:	1.0 V[p-p] EIA composite 75 Ω / BNC connector
Horizontal Resolution:	370 lines
Signal-to-Noise Ratio:	46 dB (AGC OFF)
Minimum Illumination:	0.5 lx (0.05 foot-candle) at WIDE end
Angular Field of View:	Horizontal; 62° Vertical; 46°
Electronic Light Control:	Equivalent to continuous variable shutter speed between 1/60 s and 1/10 000 s
Ambient Operating Temperature:	-10°C - +50°C (14°F - 122°F)
Ambient Operating Humidity:	Less than 90%
Power Source:	12V DC, 80mA
Dimensions:	64 (H) x 130 (D) mm [2-1/2" (H) x 5-1/8" (D)]
Weights:	0.3 kg (0.7 lbs.)

Weights and dimensions indicated are approximate.

Specifications are subject to change without notice.

STANDARD ACCESSORIES

Rubber Cap.....	1
Connector for Power.....	1

OPTIONAL ACCESSORIES

LensesWV-LXY18C4, WV-LXY23C4, WV-LXY47C4

VERSION FRANÇAISE
(FRENCH VERSION)



CAUTION ATTENTION

RISK OF ELECTRIC SHOCK DO NOT OPEN
RISQUE DE CHOCS ÉLECTRIQUES NE PAS OUVRI



ATTENTION:

AFIN DE PRÉVENIR LE RISQUE DE CHOCS ÉLECTRIQUES, NE PAS RETIRER LES VIS. TOUTE RÉPARATION DEVRAIT ÊTRE CONFIEE À UN PERSONNEL QUALIFIÉ.



SA 1965

Le symbole de l'éclair dans un triangle équilatéral indique la présence d'une tension suffisamment élevée pour engendrer un risque de chocs électriques.



SA 1966

Le point d'exclamation dans un triangle équilatéral indique que le manuel d'instructions inclus avec l'appareil contient d'importantes recommandations quant au fonctionnement et à l'entretien de ce dernier.

L'interférence radioélectrique générée par cet appareil numérique de type A ne dépasse pas les limites radioélectriques, section appareil numérique, du Ministère des Communications.

Nous vous suggérons de noter, dans l'espace prévu ci-dessous, le numéro de série inscrit sous la plaque supérieure de cet appareil et de conserver ce manuel comme mémo-randum de votre achat afin d'en permettre l'identification en cas de vol.

Numéro de modèle _____

Numéro de série _____

MISE EN GARDE: AFIN DE PRÉVENIR TOUT RISQUE D'INCENDIE OU DE CHOCS ÉLECTRIQUES, ÉVITER D'EXPOSER CET APPAREIL À LA PLUIE OU À UNE HUMIDITÉ EXCESSIVE.

TABLE DES MATIÈRES

PRÉFACE	23
CARACTÉRISTIQUES DOMINANTES	23
MESURES DE PRÉCAUTION	24
PRINCIPAUX ORGANES DE COMMANDE ET FONCTIONS	26
RACCORDEMENTS	28
INSTALLATION	30
RÉGLAGES	36
MESURE PRÉVENTIVE CONTRE L'HYPERLUMINOSITÉ ET LE TRAÎNAGE	38
CARACTÉRISTIQUES TECHNIQUES	39
ACCESSOIRES STANDARD	41
ACCESSOIRES OPTIONNELS	41

PRÉFACE

La caméra vidéo Panasonic WV-CF202/WV-BF102 a été conçue pour assurer des opérations de surveillance vidéo perfectionnées grâce à une nouvelle conception de réalisation et se présente avec un aspect extérieur en forme de mini-dôme sans compter qu'elle introduit un niveau supérieur dans la technologie de réalisation des caméras vidéo de surveillance en termes de qualité d'images et de haute résolution d'image parce qu'elle est dotée d'un capteur d'image à

D.T.C. et interligne de 1/4e de pouce avec 512 pixels horizontaux (éléments d'image) un processeur de signal en une seule puce. En outre, un choix non négligeable d'objectifs optionnels à champs angulaires les plus divers vous est proposé afin de satisfaire le moindre de vos besoins.

CARACTÉRISTIQUES DOMINANTES

WV-CF202

- Rapport signal-sur-bruit de 46 dB
- Éclairement minimum de 10 lux (1 candéla-pied)
- Résolution horizontale de 330 lignes

WV-BF102

- Rapport signal-sur-bruit de 46 dB
- Éclairement minimum de 0,5 lux (0,05 candéla-pied)
- Résolution horizontale de 370 lignes

MESURES DE PRÉCAUTION

1. Ne jamais essayer de démonter cette caméra vidéo de surveillance.

Ne jamais retirer les vis de fixation ni les éléments du coffret de la caméra vidéo sous peine de s'exposer à un risque d'électrocution.

Aucun composant destiné à l'utilisation de l'utilisateur de l'appareil n'a été placé à l'intérieur. Confier tous les réglages et les opérations de dépannage à un technicien professionnel.

2. Manipuler la caméra vidéo de surveillance délicatement.

Ne jamais manipuler brutalement cette caméra vidéo de surveillance. Lui éviter tout choc, les secousses ou tout autre effet brutal. Cette caméra vidéo de surveillance risque d'être endommagée à la suite d'une manipulation brutale ou de conditions de rangement inappropriées.

3. Ne jamais exposer la caméra vidéo de surveillance à la pluie ni la soumettre à l'humidité et éviter de la placer dans des lieux humides.

Couper immédiatement l'alimentation de la caméra vidéo et demander à un dépanneur professionnel de la vérifier. Non seulement l'humidité risque d'endommager la caméra vidéo de surveillance, mais ceci peut également favoriser une électrocution dans le pire des cas.

4. Ne jamais se servir de produits détergents ou abrasifs agressifs pour nettoyer le coffret de la caméra vidéo.

Au contraire, se servir d'un morceau d'étoffe sèche pour nettoyer les surfaces extérieures de la caméra vidéo lorsqu'elles sont sales. Si l'encrassement est particulièrement tenace, imbibé l'étoffe d'une solution détergente neutre et frotter délicatement.

5. Ne jamais diriger la caméra vidéo directement vers le soleil.

La caméra vidéo ne doit jamais être dirigée vers des sources lumineuses intenses. Que la caméra soit mise en service ou non, il ne faut jamais la diriger directement vers le soleil. En effet, cette pratique peut entraîner la formation d'un traînage ou d'une hyperluminosité des images obtenues.

6. Ne pas se servir de produits chimiques ou autres diluants ou même de l'essence pour nettoyer l'objectif.

Si la surface de l'objectif est sale, l'essuyer délicatement avec un morceau d'étoffe souple ou légèrement imprégné d'alcool. En effet, l'usage de produits chimiques ou autres diluants ou même de l'essence pour nettoyer l'objectif risque d'abîmer la lentille frontale de l'objectif.

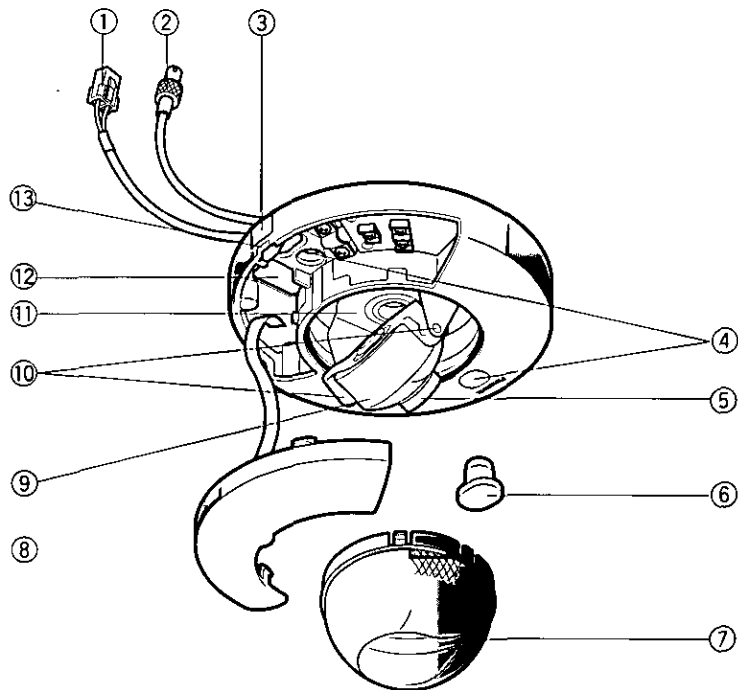
7. La caméra vidéo de surveillance ne doit pas être mise en service dans des conditions qui dépassent les limites d'utilisation définies en termes de température, d'humidité ou de puissance d'alimentation.

La caméra vidéo de surveillance doit être utilisée dans des conditions de température ambiante situées dans les limites de -10°C à $+50^{\circ}\text{C}$ (14°F à $+122^{\circ}\text{F}$) et dans un milieu où le taux d'humidité est égal ou inférieur à 90%. La source d'alimentation appliquée à la caméra vidéo de surveillance doit être de 12 V de courant continu.

Attention :

Pour éviter tout risque d'amorçage électrique ou d'électrocution, un câble UL tel qu'il est indiqué (VW-1, style 1007) doit être utilisé pour les bornes d'entrée 12 V DC.

PRINCIPAUX ORGANES DE COMMANDE ET FONCTIONS



- ① **Connecteur d'entrée d'alimentation à courant continu**
Ce connecteur sert au raccordement d'un cordon d'alimentation à courant continu de 12 V.
- ② **Connecteur de sortie vidéo**
Ce connecteur sert au raccordement à un moniteur vidéo équipé d'un connecteur VIDEO IN.
- ③ **Échancrure de sortie de câble**
Faire passer les câbles dans cette échancrure lors d'une installation de la caméra vidéo de surveillance au plafond ou sur un mur.
- ④ **Vis de fixation de caméra vidéo de surveillance**
Installer la caméra vidéo de surveillance en la fixant avec ces vis de fixation engagées dans les trous prévus à cet effet.
- ⑤ **Objectif**
La mise au point est ajustée en faisant tourner cet objectif.
- ⑥ **Capuchon en caoutchouc (accessoire standard)**
Engager ce capuchon dans le trou de vis de fixation de caméra vidéo de surveillance.
- ⑦ **Dôme de protection**
Il protège la tête de caméra vidéo de surveillance.
- ⑧ **Couvercle de protection**
Retirer ce couvercle pour installer la caméra vidéo de surveillance ou effectuer le branchement des câbles.

- ⑨ **Tête de caméra vidéo de surveillance**
Elle permet d'ajuster l'angle d'inclinaison de la caméra vidéo de surveillance.
- ⑩ **Porte-objectif**
Ces supports permettent d'orienter correctement l'image sur l'écran du moniteur vidéo.
- ⑪ **Table de balayage panoramique**
Elle permet d'ajuster l'angle de balayage panoramique de la caméra vidéo de surveillance.
- ⑫ **Trou de passage de câble**
Faire passer les câbles dans cette ouverture lors d'une installation de la caméra vidéo de surveillance au plafond ou sur un mur.
- ⑬ **Fente de séparation de couvercle de protection**
Engager l'extrémité d'un outil tel qu'un tournevis ordinaire (-) dans cette fente de manière à séparer le couvercle de protection.

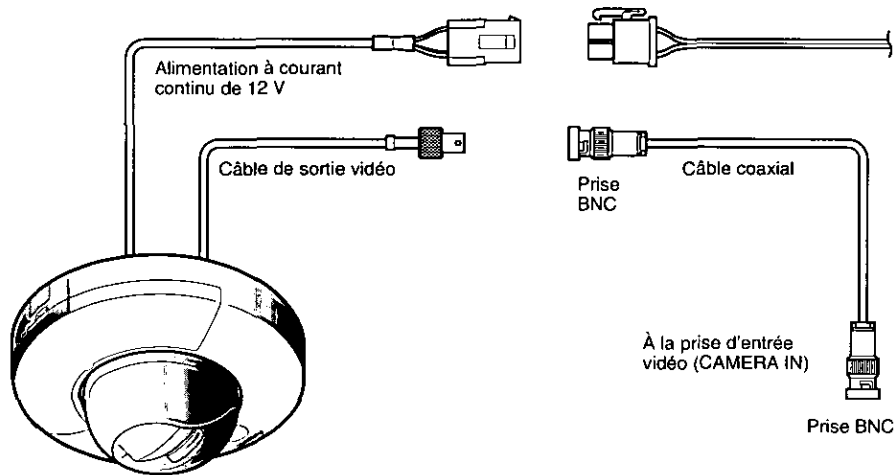
Mesures de précaution :

- Se raccorder uniquement à une alimentation de classe 2 de 12 volts de courant continu (10,5V à 16V). Ne pas oublier de relier le fil de mise à la terre à la borne GND lorsque l'alimentation est appliquée à partir d'une source d'alimentation à courant continu de 12 V.
- Pour éviter tout risque d'amorçage électrique ou d'électrocution, un câble UL tel qu'il est indiqué VW-1, style 1007 doit être utilisé pour les bornes d'entrée.

RACCORDEMENTS

Mesure de précaution:

Les branchements suivants doivent être effectués par un personnel qualifié ou des installateurs de système professionnels.



• Branchements d'alimentation

Calibre des fils recommandé pour une ligne d'alimentation de 12 V à courant continu.

Calibrage américain normalisé (AWG)		#24 (0.22mm ²)	#22 (0.33mm ²)	#20 (0.52mm ²)	#18 (0.83mm ²)
Longueur de câble (approx.)	(m)	20	30	45	75
	(pd.)	65	100	160	260

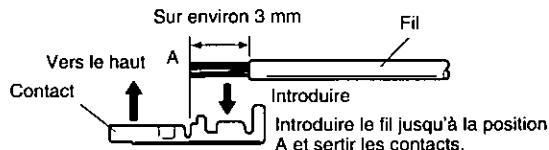
Renseignements relatifs au connecteur accessoire

No de broche	Source d'alimentation	Couleur de fil
1 :	Masse	Noir
2 :	12 V c.c.	Blanc



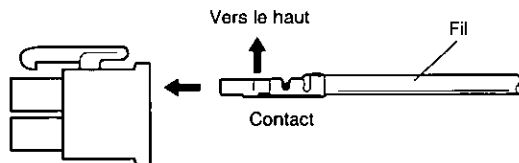
Procédé de raccordement du câble au connecteur accessoire

Dénuder la gaine du câble sur 3 mm environ puis séparer chacun des conducteurs.



Préparer chacun des conducteurs pour sertir. Se servir de l'outil à bande MOLEX à numéro de référence 57027-5000 (pour un câble de type UL, UL1015) ou 57026-5000 (pour un câble de type UL, UL1007) pour sertir les contacts.

Une fois le sertissage des contacts effectué, les repousser dans les trous appropriés dans le connecteur accessoire de la caméra vidéo de surveillance jusqu'à ce qu'ils soient parfaitement en place et saisis.



Mesures de précaution

- La rétraction de la gaine d'étanchéité du câble doit être faite en une seule fois. Ne pas effectuer la rétraction de la gaine d'étanchéité du câble avant de s'être assuré que l'appareil fonctionne normalement.

CET APPAREIL DOIT ÊTRE RACCORDÉ UNIQUEMENT À UNE ALIMENTATION DE COURANT CONTINU 12 V DE CLASSE 2.

- Pour éviter tout risque d'amorçage électrique ou d'électrocution, un câble UL tel qu'il est indiqué VW-1, style 1007 doit être utilisé pour les bornes d'entrée.

INSTALLATION

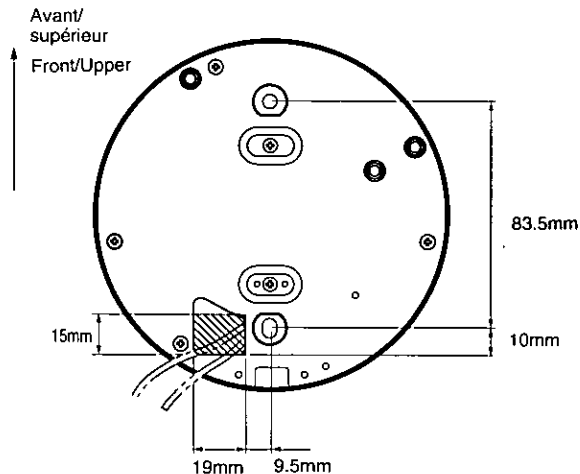
Notices importantes:

- S'assurer que tous les travaux d'installation sont réalisés par un dépanneur de système qualifié ou par des installateurs de système professionnels en conformité aux codes locaux.
- S'assurer les plaques du plafond ont une résistance suffisante pour supporter le poids de cette caméra vidéo de surveillance.

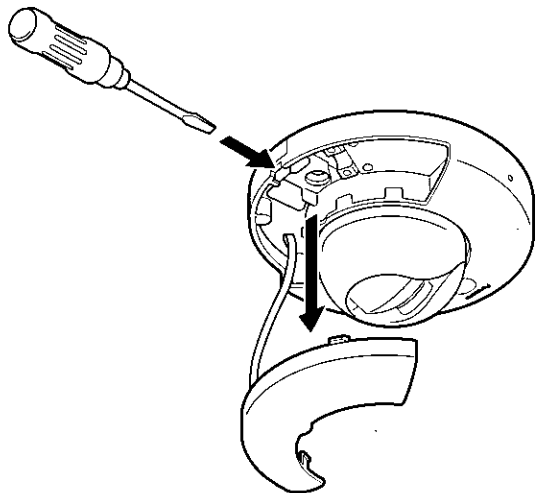
Installation de la caméra vidéo de surveillance quand il est possible de percer un trou de passage des câbles dans le plafond ou dans le mur.

Quand il est possible de percer un trou de passage des câbles dans le plafond ou dans le mur à l'emplacement où la caméra vidéo de surveillance doit être installée, procéder de la façon suivante :

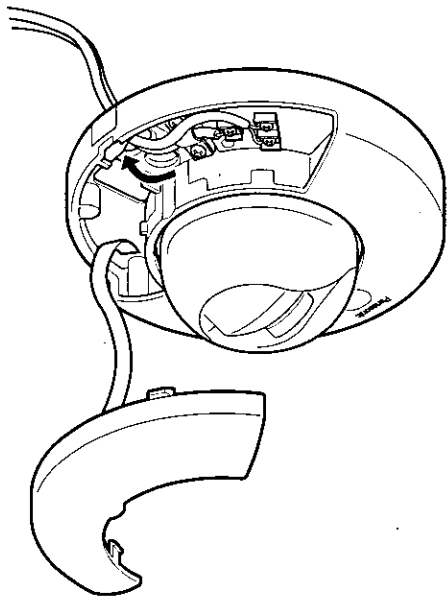
1. Percer un trou dans le plafond ou dans le mur après avoir vérifié l'emplacement où la caméra vidéo de surveillance doit être installée en utilisant les repères de référence du schéma ci-contre.



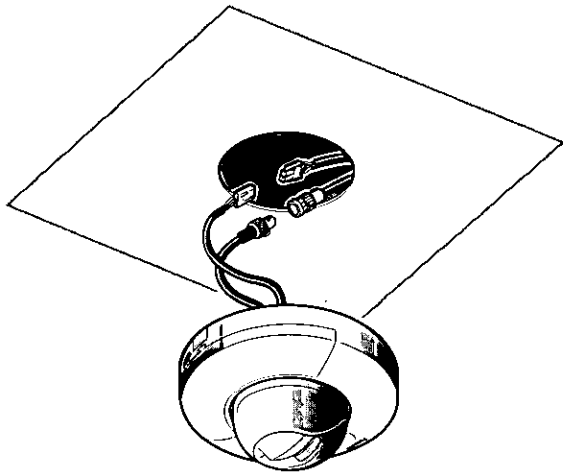
2. Ouvrir le couvercle en utilisant un outil tel qu'un tournevis ordinaire (-).



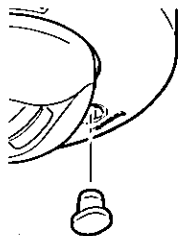
3. Faire passer les fils dans le trou de passage des fils.



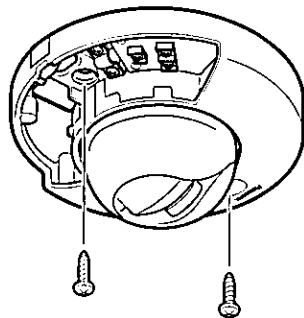
4. Brancher les fils en procédant de la façon indiquée dans la section précédente intitulée "RACCORDEMENTS".



5. Retirer le capuchon en caoutchouc du trou de vis de fixation de caméra vidéo de surveillance visible sur le couvercle de protection de caméra vidéo.



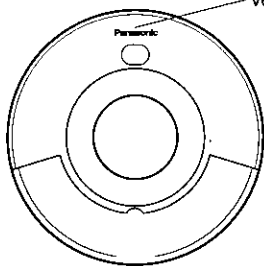
6. Installer la caméra vidéo de surveillance au plafond ou sur le mur en utilisant les vis de fixation.



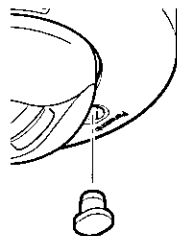
Remarque: Avant de fixer les vis de fixation, vérifier que la caméra vidéo de surveillance est dirigée dans le bon sens, ce qui peut être vérifié par le positionnement du logo "Panasonic" imprimé sur le couvercle de protection de caméra vidéo.

Le logo "Panasonic" indique l'orientation avant (lorsque l'installation est faite au plafond) ou vers le haut (lorsque l'installation est faite sur un mur) de la caméra vidéo de surveillance.

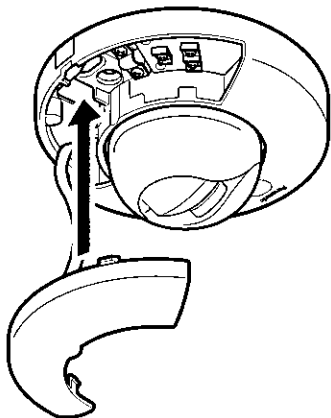
Vers l'avant ou
vers le haut



8. Remettre le capuchon en caoutchouc en place dans le trou de vis de fixation de caméra vidéo de surveillance sur le couvercle de protection.



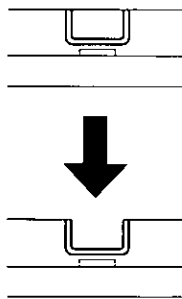
7. Refermer le couvercle de protection. Vérifier que le couvercle de protection est fermé et fixé correctement.



Installation de la caméra vidéo de surveillance quand il est impossible de percer un trou de passage des câbles dans le plafond ou dans le mur.

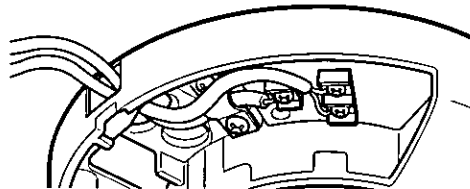
Quand il est impossible de percer un trou de passage des câbles dans le plafond ou dans le mur à l'emplacement où la caméra vidéo de surveillance doit être installée, procéder de la façon suivante :

1. Quand il est impossible de percer un trou de passage des câbles dans le plafond ou dans le mur, découper et retirer la partie en plastique pour réaliser une échancrure assurant le passage des fils.

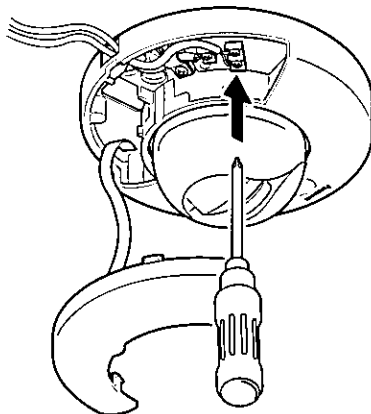


2. Ouvrir le couvercle de protection en utilisant un outil tel qu'un tournevis ordinaire (-).

3. Débrancher le connecteur de sortie vidéo et le fil de connecteur d'entrée d'alimentation c.c. de la caméra vidéo de surveillance.



4. Faire passer les fils dans l'échancrure puis fixer à nouveau les fils à la caméra vidéo de surveillance.

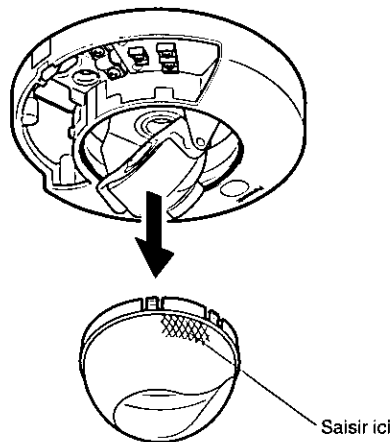


5. Brancher les fils en procédant de la façon indiquée dans la section précédente intitulée "RACCORDEMENTS".
6. Retirer le capuchon en caoutchouc du trou de vis de fixation de caméra vidéo de surveillance visible sur le couvercle de protection de caméra vidéo.
7. Installer la caméra vidéo de surveillance au plafond ou sur le mur en utilisant les vis de fixation.
Remarque: Avant de fixer les vis de fixation, vérifier que la caméra vidéo de surveillance est dirigée dans le bon sens, ce qui peut être vérifié par le positionnement du logo "Panasonic" imprimé sur le couvercle de protection de caméra vidéo.
Le logo "Panasonic" indique l'orientation avant (lorsque l'installation est faite au plafond) ou vers le haut (lorsque l'installation est faite sur un mur) de la caméra vidéo de surveillance.
8. Refermer le couvercle de protection. Vérifier que le couvercle de protection est fermé et fixé correctement.
9. Remettre le capuchon en caoutchouc en place dans le trou de vis de fixation de caméra vidéo de surveillance sur le couvercle de protection.

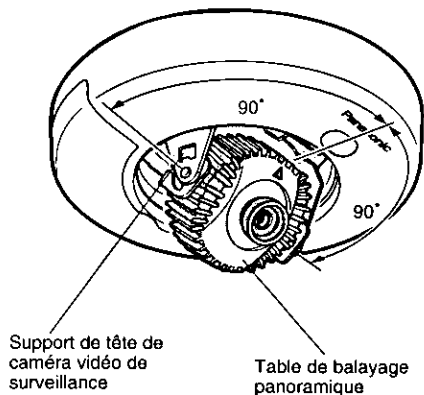
RÉGLAGES

1. Balayage panoramique

1. Retirer le dôme de protection de la caméra vidéo de surveillance.



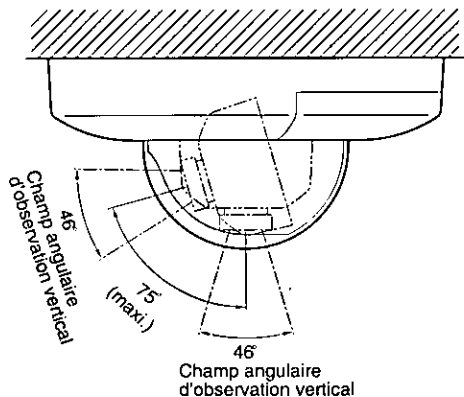
2. Ajuster l'orientation de la tête de caméra vidéo de surveillance en faisant tourner la table de balayage panoramique. Pour ce faire, saisir le support de tête de caméra vidéo de surveillance et faire tourner la table de balayage panoramique. La table de balayage panoramique peut tourner dans les limites de $\pm 90^\circ$ (sur 180°).



2. Inclinaison de la caméra vidéo de surveillance

L'angle d'inclinaison de la caméra vidéo de surveillance est comme indiqué ci-dessous.

La tête de caméra vidéo de surveillance peut être inclinée de $\pm 75^\circ$ (de 150°).



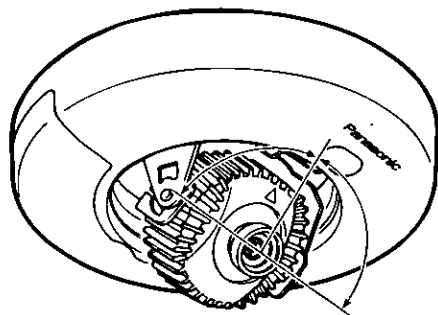
Remarques:

- Le redressement de l'image sur l'écran du moniteur vidéo est habituellement nécessaire. (Se référer au paragraphe intitulé 3. Redressement de l'image.)

- L'ombre du dôme de protection est saisie par la caméra vidéo de surveillance lorsque la tête de caméra vidéo de surveillance est inclinée près du couvercle de protection. Si un objectif optionnel est monté sur la caméra vidéo de surveillance, relire les instructions d'utilisation de l'objectif et vérifier le champ angulaire d'observation.

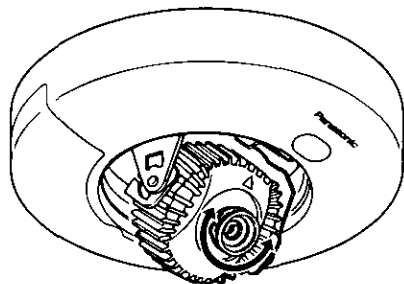
3. Redressement de l'image

Redresser l'image obtenue sur l'écran du moniteur vidéo en faisant pivoter la tête de caméra vidéo de surveillance. Pour faire pivoter la tête de caméra vidéo de surveillance, saisir la tête de caméra vidéo de surveillance et la faire pivoter. La tête de caméra vidéo de surveillance peut être pivotée dans les limites de $\pm 90^\circ$ (sur 180°).

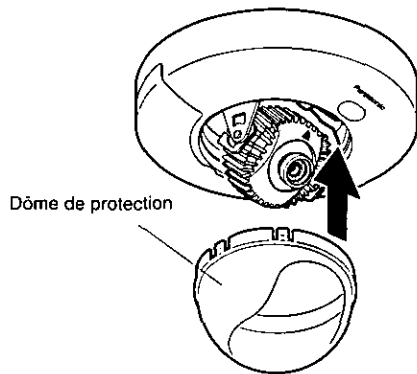


4. Mise au point

Faire le réglage de mise au point en modifiant l'angle d'orientation de l'objectif.

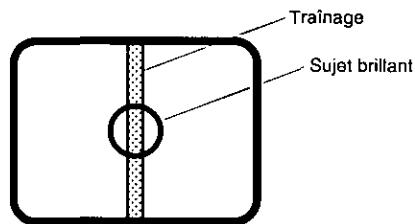


Après avoir effectué le réglage, remettre le dôme de protection sur le boîtier de caméra vidéo de surveillance.



MESURE PRÉVENTIVE CONTRE L'HYPERLUMINOSITÉ ET LE TRAÎNAGE

Lorsque la caméra vidéo de surveillance est dirigée vers une puissante source d'éclairage telle que des spots d'éclairage ou vers une surface réfléchissant la lumière, une hyperluminosité ou un traînage risquent de se produire. C'est la raison pour laquelle la caméra vidéo de surveillance doit être mise en fonction avec circonspection en présence d'objets très lumineux pour éviter qu'une hyperluminosité ou un traînage d'image ne se produise.



CARACTÉRISTIQUES TECHNIQUES

WV-CF202

Analyseur d'image:	Analyseur d'image à dispositif de transfert de charges et interligne de 512 (H) x 492 (V) pixels
Zone de balayage:	3,16 (H) x 2,72 (V) mm (équivalent à une surface de balayage identique à un tube-image de 1/4 de pouce)
Balayage:	525 lignes/60 trames/30 images
Horizontal:	15,734 kHz
Vertical:	59,94 Hz
Synchronisation:	Synchronisation interne
Sortie vidéo:	Signal vidéo composite NTSC 1,0 V[p-p], 75 Ω /par connecteur BNC
Résolution horizontale:	330 lignes
Rapport signal-sur-bruit:	46 dB (contrôle automatique de gain en service, pondération appliquée)
Éclairage minimum:	10 lux (1 candéla-pied) en position WIDE
Champ angulaire d'observation:	Horizontal: 62° Vertical: 46°
Contrôle électronique de lumière:	Équivalent à un réglage variable permanent de la vitesse d'obturation de 1/60e à 1/10 000e de seconde
Balance des blancs:	ATW
Limites de température ambiante en service:	-10 à + 50°C (14°F à + 122°F)
Limites d'humidité ambiante en service:	Moins de 90 %
Source d'alimentation:	12 V c.c., 110 mA
Dimensions:	64 (H) x 130 (P) mm [2-1/2 po (H) x 5-1/8 po (P)]
Poids:	0,3 kgs (0,7 liv.)

Les poids et dimension indiqués sont approximatifs.

Sous réserve de modification des renseignements techniques sans préavis.

WV-BF102

Analyseur d'image:	Analyseur d'image à dispositif de transfert de charges et interligne de 512 (H) x 492 (V) pixels
Zone de balayage:	3,16 (H) x 2,72 (V) mm (équivalent à une surface de balayage identique à un tube-image de 1/4 de pouce)
Balayage:	525 lignes/60 trames/30 images
Horizontal:	15,734 kHz
Vertical:	59,94 Hz
Synchronisation:	Synchronisation interne
Sortie vidéo:	Signal vidéo composite EIA 1,0 V[p-p], 75 Ω/par connecteur BNC
Résolution horizontale:	370 lignes
Rapport signal-sur-bruit:	46 dB (contrôle automatique de gain en service)
Éclairage minimum:	0,5 lux (0,05 candéla-pied) en position WIDE
Champ angulaire d'observation:	Horizontal : 62° Vertical : 46°
Contrôle électronique de lumière:	Équivalent à un réglage variable permanent de la vitesse d'obturation de 1/60e à 1/10 000e de seconde
Limites de température ambiante en service:	-10°C à +50°C (14°F à +122°F)
Limites d'humidité ambiante en service:	Moins de 90 %
Source d'alimentation:	12 V c.c., 110 mA
Dimensions:	64 (H) x 130 (P) mm [2-1/2 po (H) x 5-1/8 po (P)]
Poids:	0,3 kg (0,7 liv.)

Les poids et dimension indiqués sont approximatifs.

Sous réserve de modification des renseignements techniques sans préavis.

ACCESSOIRES STANDARD

Capuchon en caoutchouc.....	1
Connecteur d'alimentation	1

ACCESSOIRES OPTIONNELS

Objectifs	WV-LXY18C4, WV-LXY23C4, WV-LXY47C4
-----------------	------------------------------------

Panasonic

Video Imaging Systems Company

**A Division of Panasonic Broadcast & Television Systems Company
A Unit of Matsushita Electric Corporation of America**

Executive Office: One Panasonic Way 4H-2, Secaucus, New Jersey 07094

Regional Offices:

Northeast: One Panasonic Way, Secaucus, NJ 07094 (201) 348-7303

Southeast: 1225 Northbrook Parkway, Suite 1-160, Suwanee, GA 30024 (770) 338-6838

Midwest: 1707 North Randall Road, Elgin, IL 60123 (847) 468-5211

Southwest: 8105 Beltline Road, Suite 100, Irving, TX 75063 (927) 915-1334

Western: 6550 Katella Ave., Cypress, CA 90630 (714) 373-7840

PANASONIC CANADA INC.

5770 Ambler Drive, Mississauga, Ontario, L4W 2T3 Canada (905)624-5010

PANASONIC SALES COMPANY

DIVISION OF MATSUSHITA ELECTRIC OF PUERTO RICO, INC.

San Gabriel Industrial Park, 65th Infantry Ave. KM. 9.5 Carolina, P.R. 00630 (809)750-4300